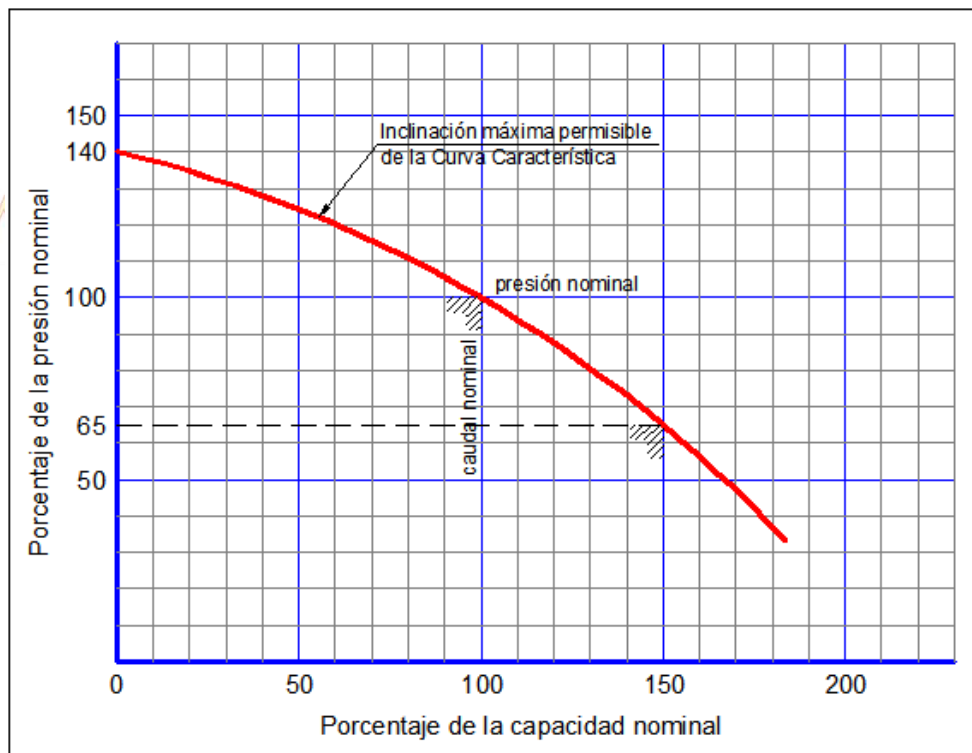


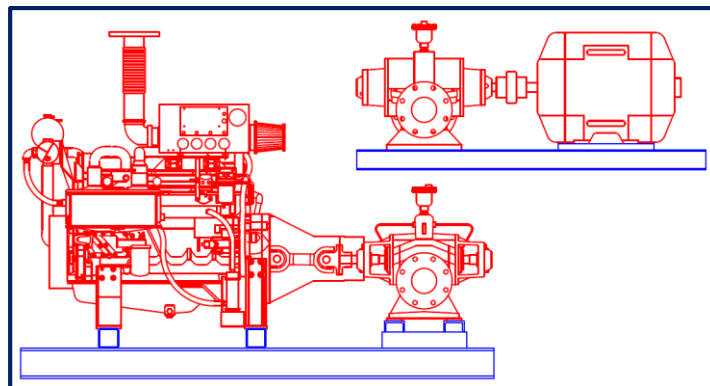


CONSOLIDADO DE ARTÍCULOS DEL BLOG WWW.CONTRAINCENDIO.COM.VE

TEMA: BOMBAS CONTRA INCENDIO FASCÍCULO 1



Elaborador por:
Ing. Luis Ybirma
Caracas, Venezuela





CONTENIDO

- 1) BOMBAS CONTRA INCENDIO – TIPOS Y CARACTERÍSTICAS
- 2) BOMBAS CONTRA INCENDIO – FUNCIONAMIENTO Y DESEMPEÑO
- 3) ESTIMACIÓN DE LA BOMBA CONTRA INCENDIO
- 4) SELECCIÓN DE BOMBA CONTRA INCENDIO
- 5) COMPONENTES DEL CUARTO DE BOMBAS CONTRA INCENDIO
- 6) BOMBAS CONTRA INCENDIO – TUBERÍA DE SUCCIÓN

www.contraincendio.com.ve

